

GRAVIS

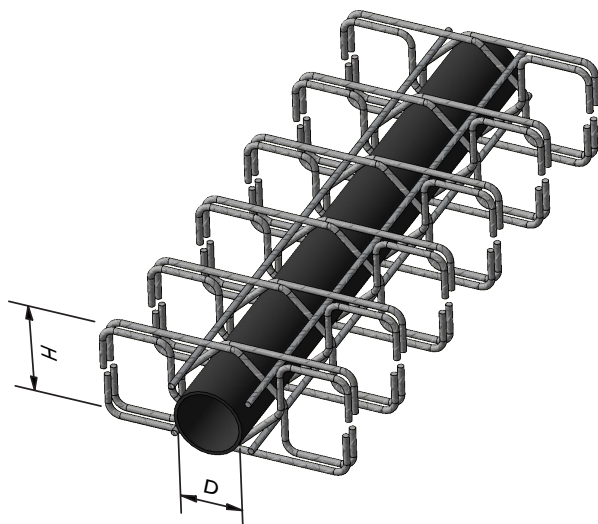
amazing strength

GRAVIDUR

COMMANDE GRAVIDUR® TUB Armature d'effort tranchant pour conduites

Objet	Date	Dessiné
	Liste no.	Plan no.
	Étape	
Adresse de livraison	Bureau d'ingénieurs	
	Entreprise de construction	
Date de livraison		

Pos.	GRAVIDUR® Type	Hauteur H [mm]	Nombre pcs	Remarques



GRAVIDUR TUB Type	Diamètre de conduite max. D [mm]
TUB-135	90
TUB-160	110
TUB-185	125
TUB-210	140
TUB-235	160
TUB-260	180
TUB-285	200
TUB-310	215
TUB-320	220

**Commande
envoyer par e-mail**

