

GRAVIS

amazing strength

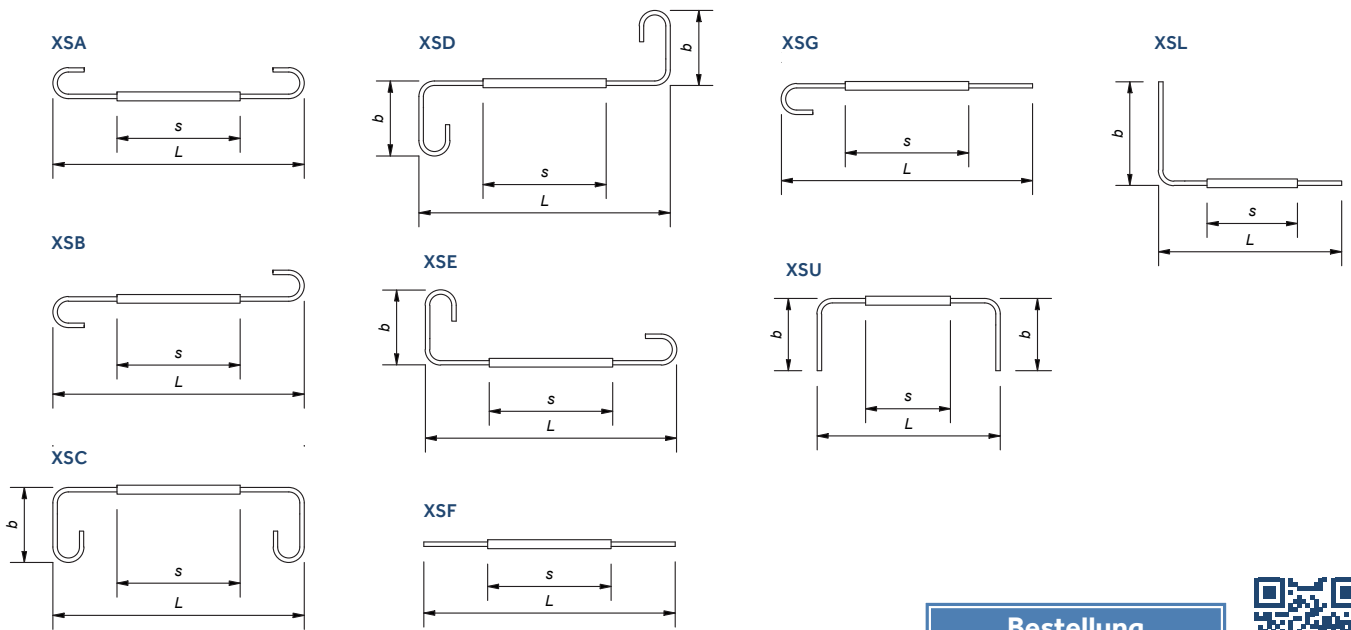
GRAVINOX

BESTELLUNG

GRAVINOX® ANC einteilige Zuganker

Objekt	Datum	Gezeichnet
	Liste Nr.	Plan Nr.
	Bauteil	
Lieferadresse	Ingenieurbüro	
	Bauunternehmung	
Liefertermin		

Pos.	Werkstoff	Durchmesser [mm]	GRAVINOX®-ANC Typ	Länge L [mm]	Breite b [mm]	Länge Schaumstoff s [mm]	Menge Stück



Bestellung per E-Mail senden

