

# GRAVIS

amazing strength

## GRAVINOX

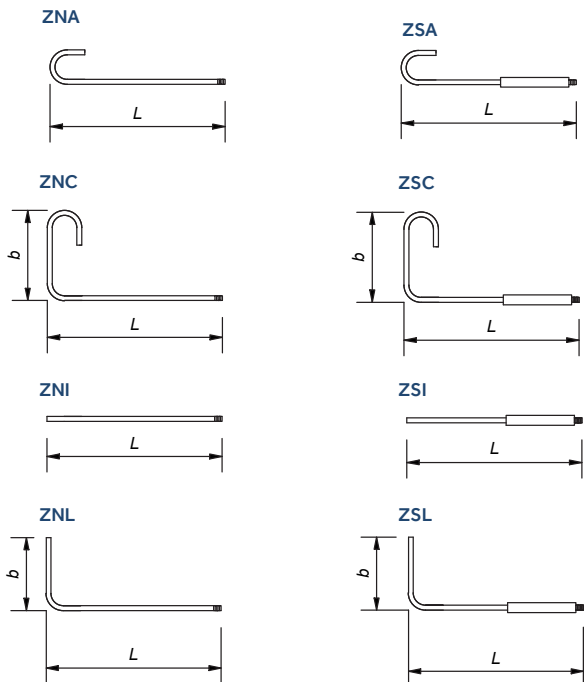
### COMMANDE

### GRAVINOX® ANC Tirants d'ancrage en 2 parties

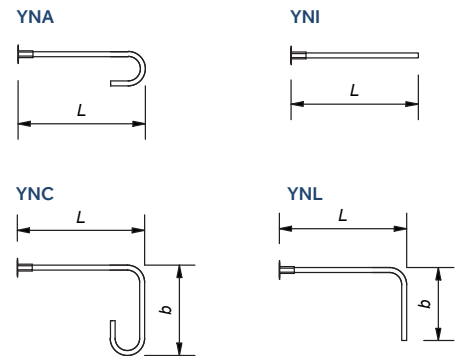
Objet	Date	Dessiné
	Liste no.	Plan no.
	Étape	
Adresse de livraison	Bureau d'ingénieurs	
	Entreprise de construction	
Date de livraison		

Pos.	Qualité acier	Diamètre [mm]	GRAVINOX®-ANC Type	Longueur L [mm]	Largeur b [mm]	Longueur mousse s [mm]	Nombre pcs

#### Partie fileté



#### Partie femelle



Commande  
envoyer par e-mail

