

# GRAVIS

amazing strength

## GRAVINOX

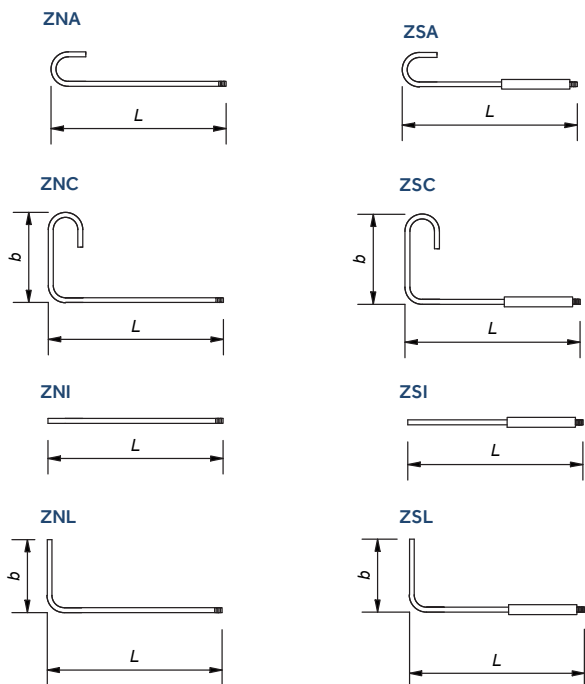
### ORDINE

### GRAVINOX® ANC Tiranti doppi

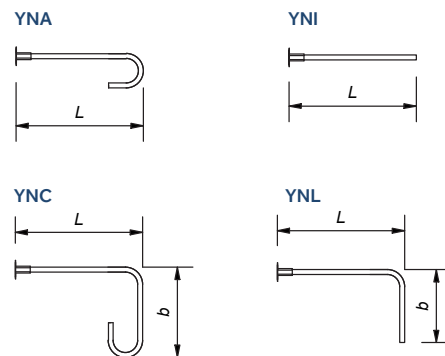
Oggetto	Data	Disegnatore
	Elenco no.	Piano no.
	Tappa	
Indirizzo di consegna	Ufficio tecnico	
	Impresa di costruzione	
Data di consegna		

Pos.	Materiale	Diametro [mm]	GRAVINOX®-ANC Tipo	Lunghezza L [mm]	Larghezza b [mm]	Lunghezza Schiuma s [mm]	Quantità pz

#### Parte filettata



#### Parte femmina



Ordina per e-mail

